

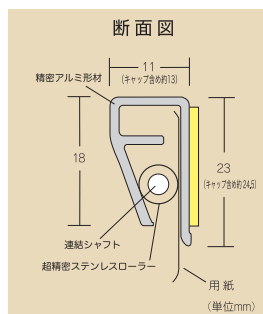
●用紙の取り付け・取り外しが片手で簡単にできるサインクリップに木目仕様を追加しました。限定品です。



■特徴 <塗装仕上げでウォールナット&メイプル木目の質感にこだわりました！>

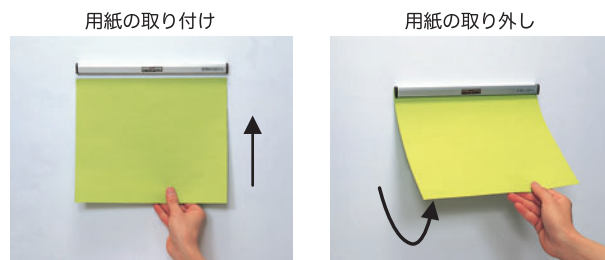
- シート貼りではなく、下地塗装後に木目模様を転写した本格的な木目調塗装仕上げとなっております。
エンドキャップも専用の同色に変更し、一体感のある高級な仕上がりです。
- オフィスなどの部屋銘板下などの取り付けに最適です。
- W220mm・W170mmの2サイズ展開。特注サイズは別途お問い合わせ下さい。
- 木目調塗装を施しても弊社のサインクリップ（サインレールハンガー）の使い勝手は変わりません。
用紙の取り付けは下からポンと差し込むだけ、取り外しは用紙の下側を手前にチョンと引っ張るだけで簡単に取り外し可能です。

■断面図・材質



- 本体：精密アルミ形材
表面：木目調転写塗装仕上げ
エンドキャップ：ABS樹脂
内部ローラー：精密 SUS304
シャフト：非鉛塩化ビニール樹脂

■使用方法



用紙の取り付け
下から内部ローラーの向こう側へポンと差し込むだけ！

用紙の取り外し
用紙の下を手前側に 90°持ち上げて、チョンと引っ張るだけ！

■種類・仕様

- | | |
|--------------------------|----------------|
| SR22 WN (ウォールナット色 220mm) | A 型 (裏面両面テープ付) |
| SR17 WN (ウォールナット色 170mm) | A 型 (裏面両面テープ付) |
| SR22 MP (メイプル色 220mm) | A 型 (裏面両面テープ付) |
| SR17 MP (メイプル色 170mm) | A 型 (裏面両面テープ付) |

※A 型の両面テープは画像のように部分貼りになります。
強度が必要な場合は接着剤を併用するか、オプションにて両面テープ全面貼りをご指定下さい。
B 型 (裏面強力ゴムマグネット付) も製作可能です。

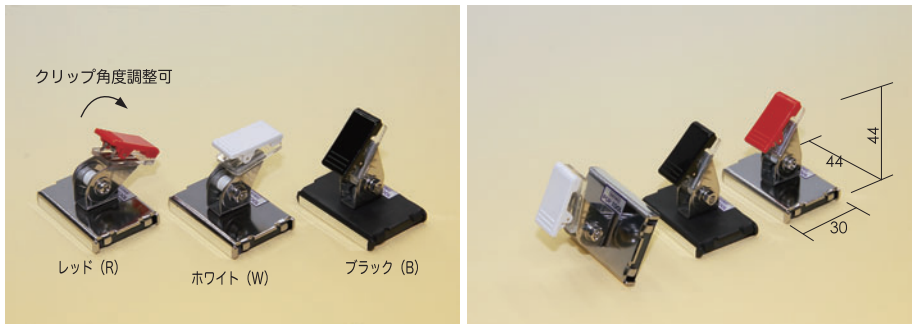


●木目調サインクリップスタンド各種

スタンドバリエーションは全4種類。
サインクリップのカラーはメイプル色 (MP) とウォールナット色 (WN) からお選び頂けます。

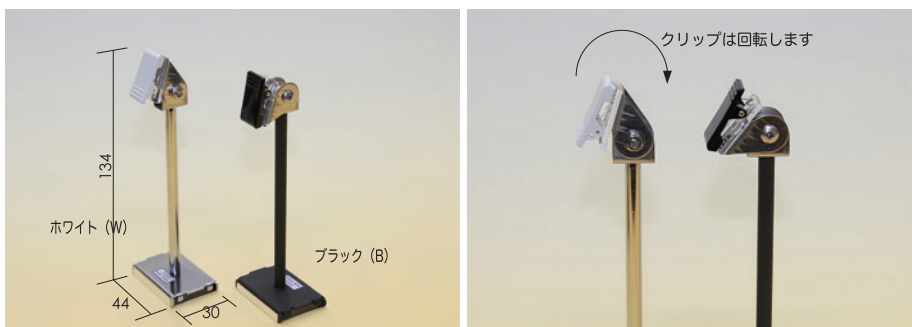
No.84-WD1	No.84-WD2	No.84-WD3	No.84-WD4
<p>※画像のクリップはメイプル色 (MP)</p>	<p>※画像のクリップはウォールナット色 (WN)</p>	<p>※画像のクリップはメイプル色 (MP)</p>	<p>※画像のクリップはメイプル色 (MP)</p>
<p>ハンガー : No.20 サインクリップ 木目調塗装 170mm</p> <p>支柱 : SUS304 アンテナφ8/10mm 高さ 535~920mm 無段階調整可</p> <p>ベース : SUS430 150x150mm 支柱軸角 ブッシュはスチール製</p>	<p>ハンガー : No.20 サインクリップ 木目調塗装 220mm</p> <p>支柱 : SUS304 アンテナφ8/10mm 高さ 535~920mm 無段階調整可</p> <p>ベース : SUS430 150x150mm 支柱軸角 ブッシュはスチール製</p>	<p>ハンガー : No.20 サインクリップ 木目調塗装 220mm</p> <p>支柱 : SUS304 アンテナφ8/10mm 高さ 535~920mm 無段階調整可</p> <p>ベース : SUS430 180x180mm 支柱軸センター ブッシュはスチール製</p>	<p>ハンガー : No.20 サインクリップ 木目調塗装 170mm</p> <p>支柱 : SUS304 アンテナφ6.6/8.4mm 高さ 300~525mm 無段階調整可</p> <p>ベース : SUS430 150x150mm 支柱センター 重ね用切り込みあり</p>

●品番 No.64 マグネットクリップ ミニ



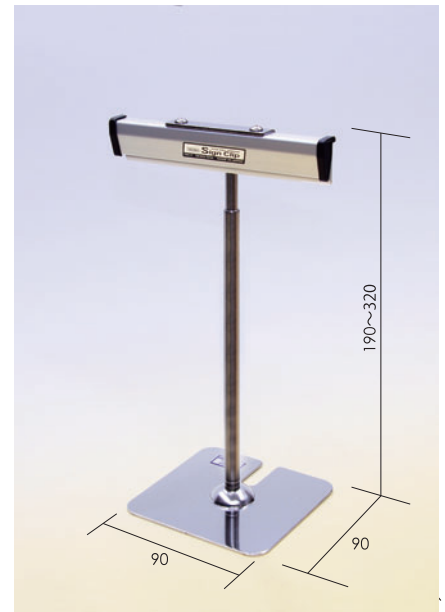
カラフルな樹脂クリップを利用したマグネット式の POP クリップです。クリップの角度が変わりますので、平面&側面で使うことが可能です。ヨーク部分は黒色のみつや消し黒塗装仕様・他はメッキ仕様です。

●品番 No.65 マグネットクリップ トールミニ



上記マグネットクリップミニが 100mm のシャフトで立ち上がったスタンドです。クリップは上向きから下向きに角度が変更出来ます。ヨーク・シャフト部分は黒色のみつや消し黒塗装仕様・他はメッキ仕様です。

●品番 No.84-S ミニアンテナスタンド



90mm 角の小さなベースと短いアンテナ支柱を組み合わせた小型のサインクリップスタンドです。

ハンガー : No.20 サインクリップ
シルバー 120mm

支柱 : SUS304 アンテナφ6.6/8.4mm
高さ 190~320 無段階調整可

ベース : スチールクロームメッキ 90x90mm
支柱センター 重ね用切り込みあり

製造発売元

あらゆるPOP・SP器具の考案製作
株式会社 制考社

日本プロモーションマーケティング協会 正会員
〒657-0836 神戸市灘区城内通1丁目5番4号
TEL 078-871-1413・0304 FAX 078-861-6244
<http://www.e-seikosha.co.jp/> Mail info@e-seikosha.co.jp

販売代理店